

**Czym jest firma
Arch Environmental?**

*Jest producentem i globalnym dystrybutorem preferowanych przenośników do produktów sypkich, od roku 1975

Pion Mechaniczny

Skrobaki do taśm • Prowadzenie taśmy • Systemy uszczelniające • Systemy przeciwpyłowe • Systemy podparcia taśmy w części nadawowej

Pion Elektryczny

Wagi przenośnikowe • Detektory metalu • Wyłączniki naciągowe • Zabezpieczenia taśmy • Układy sterowania przenośnikiem
*Obiekty firmy obejmują halę produkcyjną • Wydział obrabiarek numerycznych oraz najnowocześniejszy wydział wyrobów poliuretanowych

TARCZE PROWADZĄCE WYATT ALIGNMENT DISK®

Łatwe instalowanie	✓
Niskoobsługowe	✓
Szybka dostawa	✓
Odporne na korozję	✓



Tarcze **Wyatt Alignment Disk®** można łatwo montować na krążnikach nośnych i powrotnych.

W przypadku taśm lekkich pomagają one zapobiegać zbieganiu taśmy na skutek podmuchów wiatru, niesymetrycznego położenia nosiwa itp.

Eliminują uszkodzenia taśmy i rozsypywanie nosiwa powodowane przez jej zbieganie.

Dostępne dla bębnow o średnicy 4, 5 i 6 cali.

Dostępne dla krążników korytkowych o Ø zewn. 9 cali.

Dostępne dla krążników powrotnych o Ø zewn. 9 i 12 cali.

Skutecznie prowadzą taśmy o szerokości do 42 cali i grubości 3/8 cala.

Bezobsługowe rozwiązanie dla potencjalnie kosztownego problemu.

(Conveying Confidence from Tail to Head)

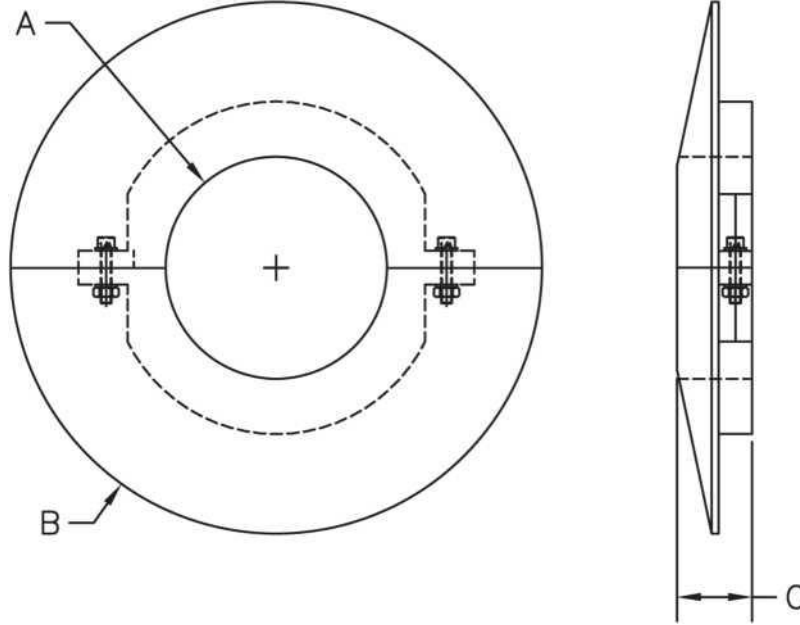
ARCH
ENVIRONMENTAL
EQUIPMENT, INC.

EKSPERCI SPRAWNOŚCI PRZENOŚNIKÓW

800-553-4567

www.archenv.com





TARCZE PROWADZĄCE WYATT ALIGNMENT DISK®

Ø ZEWN. KRAŻNIKA	TARCZE WYATT DISK (PROWADZĄCE TAŚMĘ)			
	WSZYSTKIE WYMIARY W CALACH (WYMIARY METRYCZNE DOSTĘPNE NA ŻĄDANIE)			
	A	B	C	ORDER #
4 1/2	4 1/2~	9	1 11/16	MDK4.50900
4 1/2	4 1/2	12	1 11/16	MDK4.51200
4	4	9	1 11/16	MDK0040900
4	4	12	1 11/16	MDK0041200
5	5	9	1 11/16	MDK0050900
5	5	12	1 11/16	MDK0051200
6	6	9	1 9/16	MDK0060900
6	6	12	1 9/16	MDK0061200

DOSTĘPNE SĄ NASTĘPUJĄCE OPCJE:
(WYBRANĄ OPCJĘ NALEŻY DODAC DO NR ZAMÓWIENIA)

-SS : ELEMENTY ZŁĄCZNE ZE STALI NIERDZEWNEJ



ARCH
EIRWIRONMENTAL
EQUIPMENT, INC.

EKSPERCI WYDAJNOŚCI PRZENOŚNIKÓW

800-553-4567

www.archenv.com

Rozwiązania objęte jednym lub więcej z następujących patentów:
4,202,437;4,231,471;4,436,446;4,489,823;4,533,036;4,779,716;4,877,125
4,989,727;5,149,305;5,222,588;5,222,589;5,219,063;5,350,053;5,725,083,
inne zgłoszone do opatentowania.

Uwaga: jeśli występują opcje, ceny zależą od opcji.